

MRA ประจำตึก



MRA แพทย์

- ไปSummaryไม่สรุป
- ไปSummaryไม่เซ็นชื่อ-สกุล
- ไป OR ไม่เซ็น
- ไป admission ไม่เซ็น

แพทย์ ระบุ.....

สติกเกอร์

เวชระเบียนผู้ป่วยใน

(เอกสารสำคัญ : มีผลทางกฎหมาย ห้ามนำออกนอกโรงพยาบาลโดยเด็ดขาด)

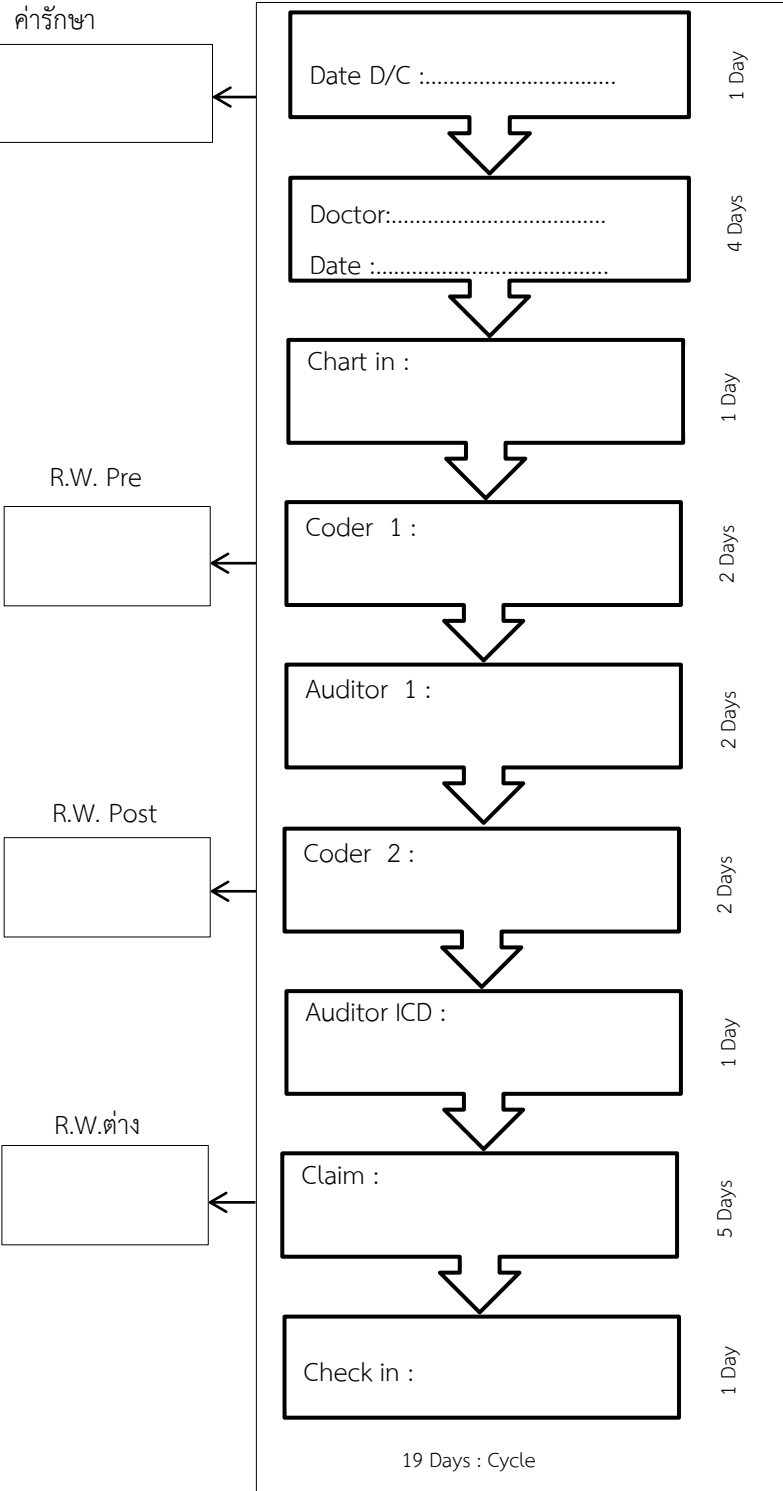
WARD D/C

- ศช
- ศญ
- ศก
- อช
- อญ
- เคมี
- LR
- PP
- PED
- NICU
- PICU
- MICU
- SICU
- EYE
- ENT
- VIP1
- VIP2
- IMC

Auditor แพทย์

- DEAD
- ON Ven
- ON ETT
- ICU
- Refer โรคซับซ้อน
- OR
- Rw.ไม่สัมพันธ์กับคำรักษา
- Costs >30,000

คำรักษา



ปี พ.ศ.

68

A.N.

